

Uppgiftslämnaren reserverar sig för eventuella fel i produktinformationen eller felaktigt registrerade uppgifter och förbehåller sig rätten att korrigera och/eller komplettera produktinformation utan föregående avisering

1

GRUNDDATA

Varubeskrivning

LED Stolparmatur för utomhusbruk

Övriga upplysningar**Klassificeringar**

ETIM >

BK04 >

BSAB >

UNSPSC >

Leverantörsuppgifter

Företagsnamn

Legrand Sverige AB

Organisationsnummer

5592793680

Adress

Gustav III:s Boulevard 42, 16973 Solna

Hemsida

www.legrand.se

Miljökontaktperson**Namn**

Magnus Blademo

Telefon

08-55630907

E-post

magnus.blademo@legrand.com

2

HÅLLBARHETSARBETE

Företagets certifiering

■ ISO 9001

■ ISO 14001

Policys och riktlinjer

All Legrand's employees are responsible for integrating sustainability considerations into our daily work. In order to be successful in this task.

3 INNEHÅLLSDEKLARATION

Kemisk produkt	Nej
Innehåller produkten elektronik	Ej angivet
Omfattas varan av RoHS-direktivet	Ja
Varan omfattas av följande undantag enligt RoHS	undantag 6C. AnnexIII
Varans vikt	7,5 - kg

Vara / Delkomponenter

Koncentrationen har beräknats på komponentnivå

Armaturhus inner delar - 10,1% av hela varan

Ingående material /komponenter	Vikt-% i komponent	CAS-nr (alt legering)	EG-nr (alt legering)	Vikt % i produkt	Kommentar
Steel	30,5%	12597-69-2		3,0805%	
Antimontrioxid	0,9%	1309-64-4	215-175-0	0,0909%	
Co-stabilizer, Epoxidized soybean oil	0,8%	8013-07-08		0,0808%	
1,2,4-Benzenetricarboxylic acid, tri-C7-9-branched and linear alkyl esters	6,6%	68515-60-6	271-101-7	0,6666%	
Zinkstearat	0,5%	557-05-1	209-151-9	0,0505%	
Magnesiumstearat, Magnesium distearate	0,5%	557-04-0	209-150-3	0,0505%	
Aluminiumtrioxid, Aluminiumoxid	0,5%	1344-28-1	215-691-6	0,0505%	
Kalcit	1,3%	72608-12-9	Saknas	0,1313%	
Polyvinylklorid, PVC, Ethene, chloro-, homopolymer	11,9%	9002-86-2		1,2019%	
Koppar	46,4%	7440-50-8	231-159-6	4,6864%	

Armaturhus ytter delar - 83,33% av hela varan

Ingående material /komponenter	Vikt-% i komponent	CAS-nr (alt legering)	EG-nr (alt legering)	Vikt % i produkt	Kommentar
Stål	7,2%	12597-69-2	Saknas	5,99976%	
Polymetylmetakrylat (PMMA)	33,6%	9011-14-7		27,99888%	
Aluminium (fast)	6,4%	7429-90-5	231-072-3	5,33312%	

Aluminium (fast)	25,6%	7429-90-5	231-072-3	21,33248%	
Aluminium (fast)	22,4%	7429-90-5	231-072-3	18,66592%	
Paint Akzo Nobel 900	4,8%			3,99984%	

Led Modul - 2,67% av hela varan

Ingående material /komponenter	Vikt-% i komponent	CAS-nr (alt legering)	EG-nr (alt legering)	Vikt % i produkt	Kommentar
Brass	0,1%	12597-71-6		0,00267%	
Polisiloxan	0,2%	63148-53-8	Saknas	0,00534%	
Polyamide;Nylon fibers;Polyamide resin	0,7%	63428-84-2	Saknas	0,01869%	
Koppar	31,2%	7440-50-8	231-159-6	0,83304%	
Tenn	36,6%	7440-31-5	231-141-8	0,97722%	
Epoxy / phenolic resin	15,6%	61788-97-4	612-377-4	0,41652%	
Kvarts	15,6%	14808-60-7	238-878-4	0,41652%	

Driver - 4% av hela varan

Ingående material /komponenter	Vikt-% i komponent	CAS-nr (alt legering)	EG-nr (alt legering)	Vikt % i produkt	Kommentar
EPDM synonym Ethylene-ethylidenenorbornene-propylene terpolymer	0,4%	25038-36-2	Saknas	0,016%	
Silver	0,1%	7440-22-4	231-131-3	0,004%	
Antimony oxide	0,1%	1327-33-9	215-474-6	0,004%	
Tetrabromobisphenol A, 2,2-bis[4-(2,3-epoxypropyloxy)dibromophenyl]propane polymer Phenol, 4,4'-(1-methylethylidene)bis[2,6-dibromo-, polymer with 2,2'-[(1-methylethylidene)bis[(2,6-dibromo-4,1-phenylene)oxymethylene]]bis[oxirane]	0,1%	68928-70-1	Saknas	0,004%	
Aluminiumtrioxid, Aluminiumoxid	0,4%	1344-28-1	215-691-6	0,016%	
Zinkoxid	0,7%	1314-13-2	215-222-5	0,028%	
Polyamide 6	1,6%	25038-54-4	Saknas	0,064%	
Polybutylterefalat	1,1%	24968-12-5	Saknas	0,044%	
Ferrit	7%	1317-54-0	Saknas	0,28%	
Rubber, silicone	16%	63394-02-5	Saknas	0,64%	
Carbonic acid, polymer with 4,4'-(1-methylethylidene)bis[phenol], Bisphenol A polycarbonate	16,9%	25037-45-0	Saknas	0,676%	
Polyvinyklorid, PVC, Ethene, chloro-, homopolymer	0,1%	9002-86-2		0,004%	
Polyetyntereftalat (PET)	0,7%	25038-59-9	Saknas	0,028%	
Koppar	24%	7440-50-8	231-159-6	0,96%	
Aluminium (fast)	2%	7429-90-5	231-072-3	0,08%	

Tenn	8,9%	7440-31-5	231-141-8	0,356%	
Kvarts	4,5%	14808-60-7	238-878-4	0,18%	
Epoxy / phenolic resin	15%	61788-97-4	612-377-4	0,6%	
Kisel	0,1%	7440-21-3	231-130-8	0,004%	
Stål	0,3%	12597-69-2	Saknas	0,012%	

Del av materialinnehållet som är deklarerat

100,09%

Särskilt farliga ämnen

Varan innehåller INTE några ämnen med särskilt farliga egenskaper (Substances of very high concern, SVHC-ämnen) som finns med på kandidatförteckningen i en koncentration som överstiger 0,1 vikts-%

Utgåva av kandidatförteckningen som har använts

2025-01-21

Nanomaterial

Innehåller produkten tillsatt nanomaterial, som är medvetet tillsatta för att uppnå en viss funktion?: Nej

Tillsatt högflourerade ämnen (PFAS)

Innehåller produkten tillsatt högflourerade ämnen (PFAS), som är aktivt tillsatta för att uppnå en specifik funktion?: Vet ej

Begränsningslistan

Innehåller varan/produkten, eller någon av dess delkomponenter, ämnen som gör att produkten inte uppfyller villkoren i Begränsningslistan (Reach Bilaga XVII)?: Vet ej

POPs-förordningen

Innehåller varan (eller någon av dess delkomponenter) ämnen som finns i POPs-förordningen?: Vet ej

Övrigt

Ämnen är redovisade ned till 0,1% viktprocent enligt iBVDs redovisningskrav. Eventuell avvikelse från redovisningskraven redovisas nedan

4

RÅVAROR

Återvunnet material

Innehåller varan återvunnet material: Nej

Träråvara

Träråvara ingår i varan: Nej

5**MILJÖPÅVERKAN**

Finns en miljövarudeklaration framtagen enligt EN15804 eller ISO14025 för varan

Nej

Finns annan miljövarudeklaration

Ja

Om miljövarudeklaration eller annan livscykelanalys saknas, beskriv hur miljöpåverkan av varan beaktas ur ett livscykelperspektiv

EMC 2004/108/EC

Ecodesign Directive 2009/125/EC

Medlem i Elkretsen

6**DISTRIBUTION**

Beskrivning av emballagehantering för distribution av varan

Varan placeras i återvinningsbar kartong och distribueras ut till grossistens lager.

7**BYGGSCKEDET**

Ställer varan särskilda krav vid lagring?

Nej

Ställer varan särskilda krav på omgivande byggvaror?

Nej

8**BRUKSSKEDET**

Finns skötselanvisningar/skötselråd?

Ja

Finns en energimärkning enligt energimärkningsdirektivet (2017/1369/EU) för varan?

Ja

9**RIVNING**

Kräver varan särskilda åtgärder för skydd av hälsa och miljö vid rivning/demontering?

Nej

10**AVFALLSHANTERING**

Omfattas den levererade varan av förordningen (2014:1075) om producentansvar för elektriska och elektroniska produkter när den blir avfall? Ja

Är återanvändning möjlig för hela eller delar av varan? Ja

Vissa delar är möjliga att återanvända men effektivast är återvinning på station

Är materialåtervinning möjlig för hela eller delar av varan? Ja

Produkten består av återvinningsbara material som kan separeras och fördelas till rätt avfallskärl på återvinningsstationen

Är energiåtervinning möjlig för hela eller delar av varan? Ja

Platsen är en möjlig källa till energiåtervinning

Har leverantören restriktioner och rekommendationer för återanvändning, material- eller energiåtervinning eller deponering? Nej

När den levererade varan blir avfall, klassas den då som farligt avfall? Nej

Avfallskod (EWC) för den levererade varan Ej angivet

E-nummer	Leverantörens artikelnummer	GTIN
77 474 10	OP530LEDGH	6410045030629
77 474 11	OP530LEDHH	6410045030643
77 474 12	OP530LEDBPGH	6410045030650
77 474 13	OP530LEDBPHH	6410045030674
77 474 14	OP530LED20GH	6410045030711
77 474 15	OP530LED20HH	6410045030735
77 474 16	OP530LED20BPGH	6410045030681
77 474 17	OP530LED20BPHH	6410045030704
77 476 06	OPD530LHH	6410045030971
77 476 07	OPD530LGH	6410045030964
77 476 08	OPD530LBPGH	6410045030889
77 476 09	OPD530LBPHH	6410045030896
77 476 10	OPD530L20GH	6410045030834
77 476 11	OPD530L20HH	6410045030872
77 476 12	OPD530L20BPGH	6410045030803
77 476 15	OPD530L20BPHH	6410045030827
77 489 36	OP530LEDGH/3K	6438389001426
77 489 37	OP530LEDHH/3K	6438389001433
77 489 38	OP530LEDBPGH/3K	6438100406240
77 489 39	OP530LEDBPHH/3K	6438100406257
77 489 40	OP530LED20BPGH/3K	6438100406264
77 489 41	OP530LED20BPHH/3K	6438100406271
77 489 42	OP530LED20GH/3K	6438100406288
77 489 43	OP530LED20HH/3K	6438100387129
77 489 44	OPD530L20BPGH/3K	6438100406295
77 489 45	OPD530L20BPHH/3K	6438100406301
77 489 46	OPD530L20GH/3K	6438100406318
77 489 47	OPD530L20HH/3K	6438100406325
77 489 48	OPD530LBPGH/3K	6438100406332
77 489 49	OPD530LBPHH/3K	6438100406349
77 489 50	OPD530LGH/3K	6438100406356
77 489 51	OPD530LHH/3K	6438100406363

Produktdatablad

Prestandadeklaration

Säkerhetsblad

RoHS-intyg

Miljövarudeklaration

Skötselansvisning

Övriga bifogade dokument

-BR2_OperaDeco_SE.pdf

-BR2_Opera_SE.pdf

-Opera installation instruction.pdf

Opera Deco

LED



Grafitgrå



Opera Deco är en designad och effektiv LED armatur som passar utmärkt att belysa upp gångvägar, gågator, parker, parkeringsplatser, torg, lekplatser och gårdar. Armaturen ger ett behagligt avbländat ljus och får på detta sätt ett noggrant riktat ljus med en mycket bra ljusbild.

DALI

DALI-drivdon gör det möjligt att ansluta armaturer till DALI-baserade styrsystem och Smart Buildings. Jämfört med traditionell kabelinstallation möjliggör DALI individuell styrning av belysningsarmaturerna som ger betydande energibesparingar, flexibilitet och kontroll av belysningsanläggningen.

BaseDim

Ensto BaseDim dämpar belysningen vid de tidpunkter då armaturen inte behöver lysa med full effekt. BaseDim reducerar effekten ner till ca 50% under dämpningsperioden som pågår under dygnets 8 mörkaste timmar.

SmartDim

Ensto SmartDim är en programmerbar lösning för att optimera energibesparingen. Välj mellan 5 nivåer under dygnets mörkaste timmar.

“Energieffektiv och med snygg design lyser Opera Deco upp din vardag!”





Opera Deco pärlgrå

Konstruktion

- › Topp: pulverlackerad aluminium
- › Stomme: pulverlackerad aluminium
- › Dekordetalj: pulverlackerad aluminium
- › Färger: Grafitgrå (Akzo900) och pärlgrå (RAL 9006)
- › Kupa: ribbad, ljusspridande UV akryl
- › Opera 4000 K:
Effekt 20W, armaturljusflöde 1950 lm
Effekt 38W, armaturljusflöde 3810 lm
- › Opera 3000 K:
Effekt 20W, armaturljusflöde 1870 lm
Effekt 38W, armaturljusflöde 3650 lm
- › Ra > 70, effektfaktor 0,98
- › Omgivningstemperatur -25 °C - +30 °C
- › LED-modulens livslängd $T_a=25\text{ °C}$:
>100 000 h (L70)
100 000 h (L80)
54 000 h (L90)
- › LED-driver livslängd $T_a=25\text{ °C}$:
100 000 h (max. 10 % utfall)
- › Opera Deco med Nattsänkingsfunktion / Bi-Power-funktion. Dessa armaturer är kopplade för att automatiskt (fabriksinställning) sänka effektnivån 50 % för 8 timmar (3 timmar före och 5 timmar efter den beräknade mittpunkten på natten).

Montering

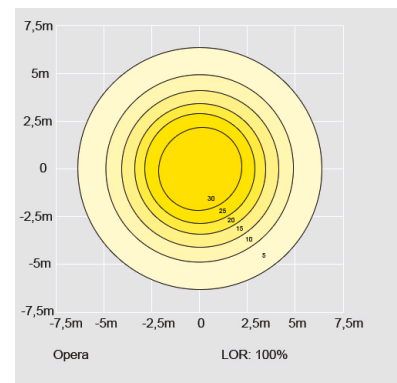
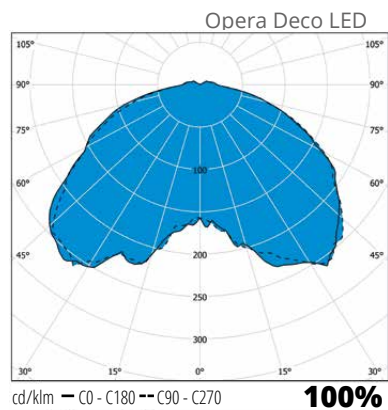
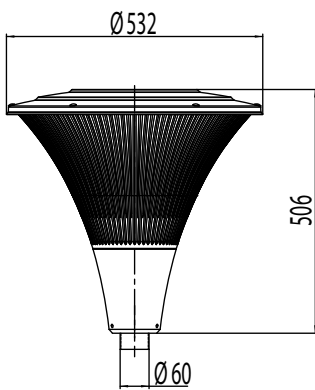
- › På ø 60 mm stolpe
- › Anslutningskabel 4,5 m VSKN 3x1,5 mm² ingår
- › Rekommenderad monteringshöjd 3-5 m

Mot order

- › DALI
- › Specialfärger
- › Helvar NightDim

E-nummer	Typ	Beskrivning	Socket	Färg	Ljusflöde	Kg
Opera Deco 4000 K						
77 476 10	OPD530L20GH	OPD530L20GH LED 20W/840 AC GH	LED	grafitrå	1950 lm	8,0
77 476 11	OPD530L20HH	OPD530L20HH LED 20W/840 AC HH	LED	pärlgrå	1950 lm	8,0
77 476 07	OPD530LGH	OPD530LGH LED 38W/840 AC GH	LED	grafitrå	3810 lm	8,0
77 476 06	OPD530LHH	OPD530LHH LED 38W/840 AC HH	LED	pärlgrå	3810 lm	8,0
Opera Deco 4000 K Bi-power nattsänkning						
77 476 12	OPD530L20BPGH	OPD530L20BPGH 20W/840 BP GH	LED	grafitrå	1950 lm	8,0
77 476 15	OPD530L20BPHH	OPD530L20BPHH 20W/840 BP HH	LED	pärlgrå	1950 lm	8,0
77 476 08	OPD530LBPGH	OPD530LBPGH LED 38W/840 BP GH	LED	grafitrå	3810 lm	8,0
77 476 09	OPD530LBPHH	OPD530LBPHH LED 38W/840 BP HH	LED	pärlgrå	3810 lm	8,0

E-nummer	Typ	Beskrivning	Socket	Färg	Ljusflöde	Kg
Opera Deco 3000 K						
77 489 46	OPD530L20GH/3K	OPD530L20GH 20W/830 AC GH	LED	grafitrå	1870 lm	8,0
77 489 47	OPD530L20HH/3K	OPD530L20HH 20W/830 AC HH	LED	pärlgrå	1870 lm	8,0
77 489 50	OPD530LGH/3K	OPD530LGH 38W/830 AC GH	LED	grafitrå	3650 lm	8,0
77 489 51	OPD530LHH/3K	OPD530LHH 38W/830 AC HH	LED	pärlgrå	3650 lm	8,0
Opera Deco 3000 K Bi-power nattsänkning						
77 489 44	OPD530L20BPGH/3K	OPD530L20BPGH 20W/830 BP GH	LED	grafitrå	1870 lm	8,0
77 489 45	OPD530L20BPHH/3K	OPD530L20BPHH 20W/830 BP HH	LED	pärlgrå	1870 lm	8,0
77 489 48	OPD530LBPGH/3K	OPD530LBPGH 38W/830 BP GH	LED	grafitrå	3650 lm	8,0
77 489 49	OPD530LBPHH/3K	OPD530LBPHH 38W/830 BP HH	LED	pärlgrå	3650 lm	8,0





Opera Decos dekordetalj
runt kupan är det som
skiljer sig från syster-
modellen Opera.



Opera

LED



Pärigrå



Opera är en designad och effektiv LED armatur som passar utmärkt att belysa gångvägar, gågator, parker, parkeringsplatser, torg, lekplatser och gårdar. Armaturen ger ett behagligt avbländat ljus och får på detta sätt ett noggrant riktat ljus med en mycket bra ljusbild.

DALI

DALI-drivdon gör det möjligt att ansluta armaturer till DALI-baserade styrsystem och Smart Buildings. Jämfört med traditionell kabelinstallation möjliggör DALI individuell styrning av belysningsarmaturerna som ger betydande energibesparingar, flexibilitet och kontroll av belysningsanläggningen.

BaseDim

Ensto BaseDim dämpar belysningen vid de tidpunkter då armaturen inte behöver lysa med full effekt. BaseDim reducerar effekten ner till ca 50% under dämpningsperioden som pågår under dygnets 8 mörkaste timmar.

SmartDim

Ensto SmartDim är en programmerbar lösning för att optimera energibesparingen. Välj mellan 5 nivåer under dygnets mörkaste timmar.



”Stilig, ståtlig och energieffektiv!”



Opera grafitgrå

Konstruktion

- › Topp: pulverlackerad aluminium
- › Stomme: pulverlackerad aluminium
- › Färger: Grafitgrå (Akzo900) och pärlgrå (RAL 9006)
- › Kupa: ribbad, ljusspridande UV akryl
- › Opera 4000 K:
Effekt 20W, armaturljusflöde 1950 lm
Effekt 38W, armaturljusflöde 3810 lm
- › Opera 3000 K:
Effekt 20W, armaturljusflöde 1870 lm
Effekt 38W, armaturljusflöde 3650 lm
- › Ra > 70, effektfaktor 0,98
- › Omgivningstemperatur -25°C - +30°C
- › LED-modulens livslängd $T_a=25\text{ °C}$:
>100 000 h (L70)
100 000 h (L80)
54 000 h (L90)
- › LED-driver livslängd $T_a=25\text{ °C}$:
100 000 h (max. 10 % utfall)
- › Opera med Nattsänkningsfunktion / Bi-Powerfunktion. Dessa armaturer är kopplade för att automatiskt (fabriksinställning) sänka effekt-nivån 50 % för 8 timmar (3 timmar före och 5 timmar efter den beräknade mittpunkten på natten).

Montering

- › På \varnothing 60 mm stolpe
- › Anslutningskabel 4,5 m VSKN 3x1,5 mm² ingår
- › Rekommenderad monteringshöjd 3-5 m

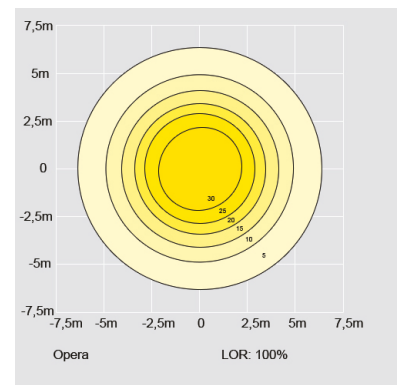
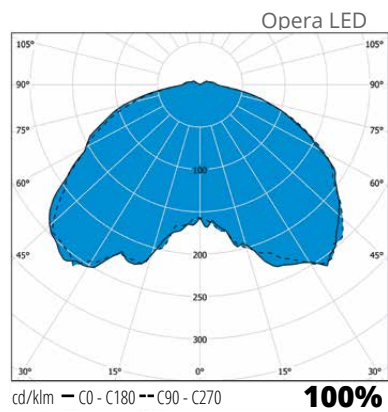
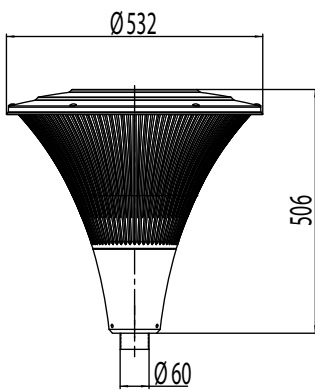
Mot order

- › DALI
- › Specialfärger
- › Helvar NightDim

E-nummer	Typ	Beskrivning	Socket	Färg	Ljusflöde	Kg
Opera 4000 K						
77 474 14	OP530LED20GH	OP530LED20GH LED 20W/840 AC GH	LED	grafitgrå	1950 lm	8,0
77 474 15	OP530LED20HH	OP530LED20HH LED 20W/840 AC HH	LED	pärlgrå	1950 lm	8,0
77 474 10	OP530LEDGH	OP530LEDGH LED 38W/840 AC GH	LED	grafitgrå	3810 lm	8,0
77 474 11	OP530LEDHH	OP530LEDHH LED 38W/840 AC HH	LED	pärlgrå	3810 lm	8,0
Opera 4000 K Bi-power nattsänkning						
77 474 16	OP530LED20BPGH	OP530LED20BPGH 20W/840 BP GH	LED	grafitgrå	1950 lm	8,0
77 474 17	OP530LED20BPHH	OP530LED20BPHH 20W/840 BP HH	LED	pärlgrå	1950 lm	8,0
77 474 12	OP530LEDBPGH	OP530LEDBPGH LED 38W/840 BP GH	LED	grafitgrå	3810 lm	8,0
77 474 13	OP530LEDBPHH	OP530LEDBPHH LED 38W/840 BP HH	LED	pärlgrå	3810 lm	8,0



E-nummer	Typ	Beskrivning	Socket	Färg	Ljusflöde	Kg
Opera 3000 K						
77 489 42	OP530LED20GH/3K	OP530LED20GH 20W/830 AC GH	LED	grafitgrå	1870 lm	8,0
77 489 43	OP530LED20HH/3K	OP530LED20HH 20W/830 AC HH	LED	pärlgrå	1870 lm	8,0
77 489 36	OP530LEDGH/3K	OP530LEDGH 38W/830 AC GH	LED	grafitgrå	3650 lm	8,0
77 489 37	OP530LEDHH/3K	OP530LEDHH 38W/830 AC HH	LED	pärlgrå	3650 lm	8,0
Opera 3000 K Bi-power nattsänkning						
77 489 40	OP530LED20BPGH/3K	OP530LED20BPGH 20W/830 BP GH	LED	grafitgrå	1870 lm	8,0
77 489 41	OP530LED20BPHH/3K	OP530LED20BPHH 20W/830 BP HH	LED	pärlgrå	1870 lm	8,0
77 489 38	OP530LEDBPGH/3K	OP530LEDBPGH 38W/830 BP GH	LED	grafitgrå	3650 lm	8,0
77 489 39	OP530LEDBPHH/3K	OP530LEDBPHH 38W/830 BP HH	LED	pärlgrå	3650 lm	8,0





Opera ger ett behagligt
avbländat ljus som lyser
upp sin omgivning på
bästa sätt.

Opera LED

Opera LED BP



Asennuksen saa suorittaa vain riittävän ammattitaidon omaava henkilö. Asennuksessa noudatettava välttettäviä asennusmääräyksiä. Virta on kytkettävä aina pois ennen asentamista tai huoltotoimenpiteitä. Tuotteessa olevan tyyppitarran merkintöjä on noudatettava.



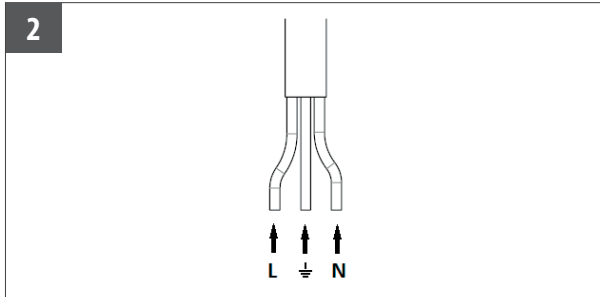
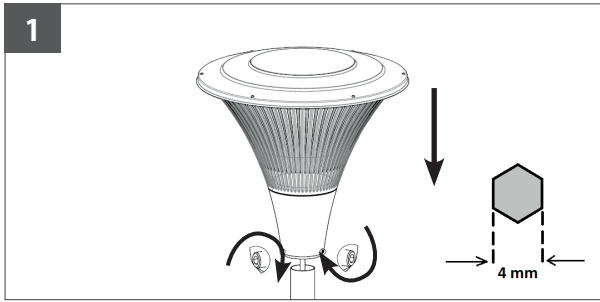
Endast en person med tillräcklig yrkesskicklighet får installera produkten. Kretsen ska vara strömlös alltid före installation eller service. Följ markeringar i produktens typetikett.



Only a person with sufficient professional skills is allowed to install the product. Make sure to switch off the current before installation or service. Always follow the markings in the product label.



Elektriseadme paigaldust võib teostada ainult vastava ala spetsialist. Elektriseadme paigaldusel tuleb jälgida üldisi elektriseadmete paigaldamise eeskirju. Enne elektriseadme paigaldust või hooldust kontrolli, et elekter oleks alati välja lülitatud. Paigaldamisel järgi tooteetiketil olevaid tingimärke ja juhiseid.



OPERA BIPOWER

